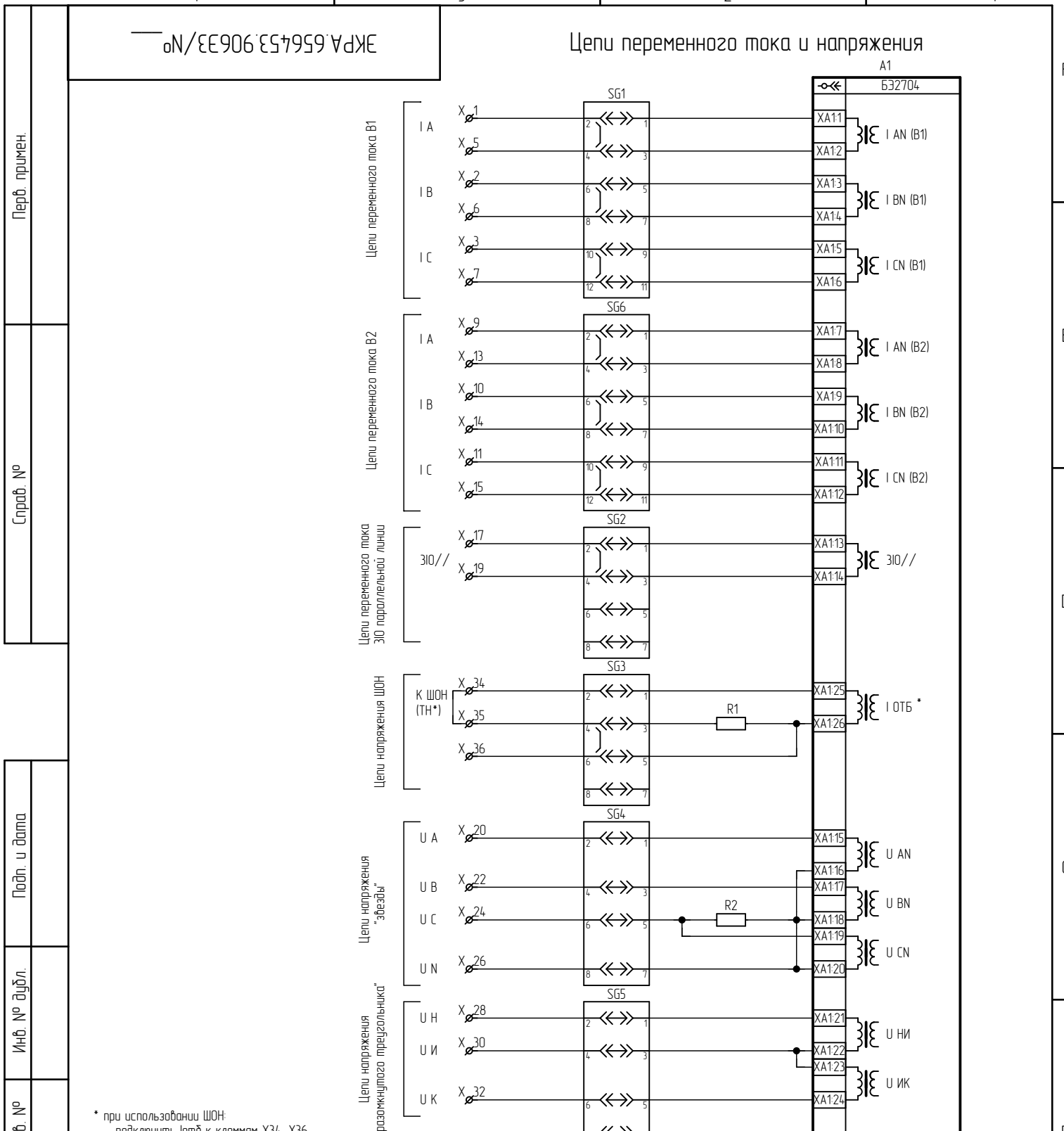


ЭКРА.656453.90633/№___

Цепи переменного тока и напряжения



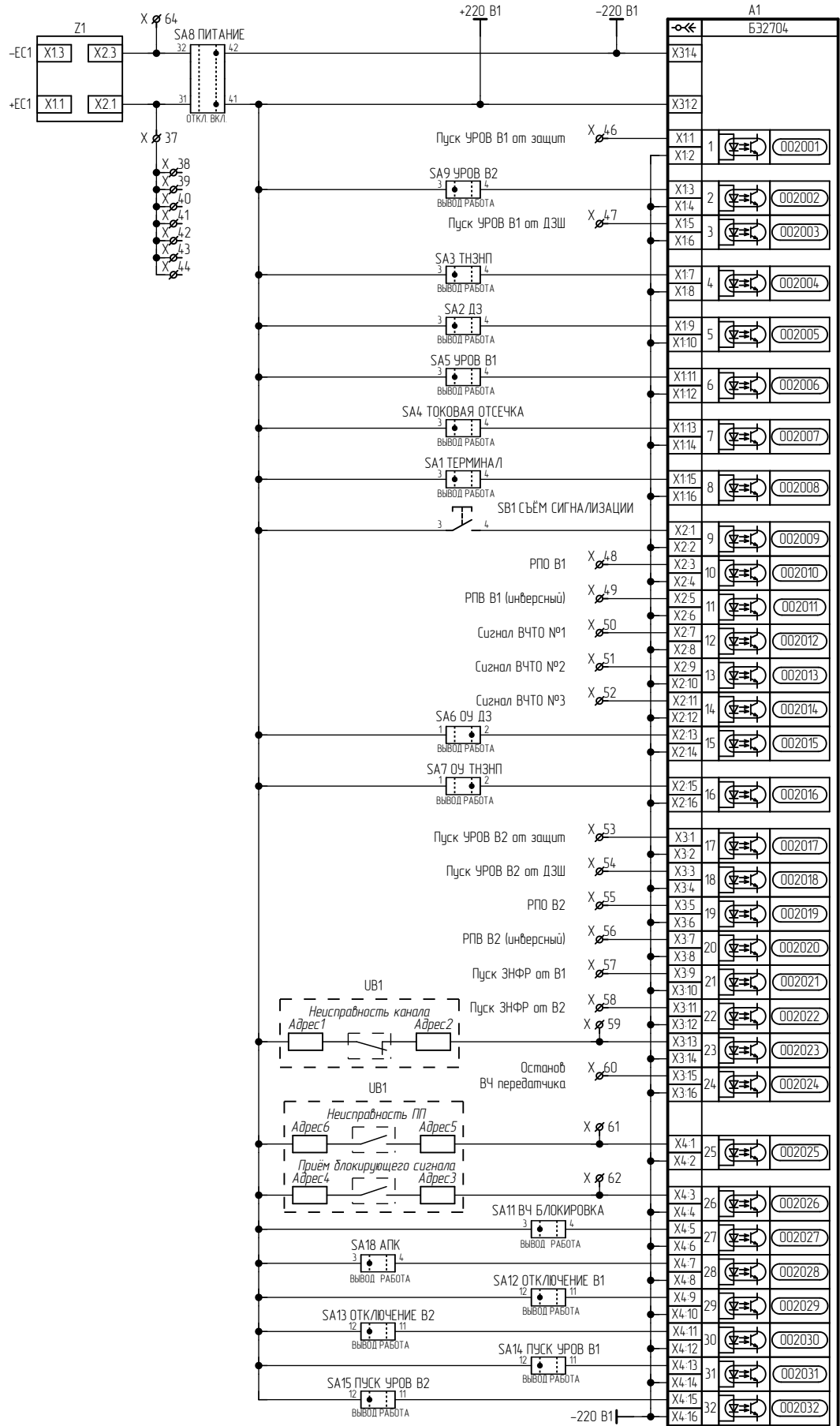
* при использовании ШОН
 - подключить Iотб к клеммам X34, X36,
 - величину модуля подстройки Uшон оставить 1.
 при использовании ТН необходимо:
 - подключить Uотб к клеммам X34, X36,
 - удалить перемычку X34-X35,
 - величину модуля подстройки Uшон
 выставить 0,1 (по умолчанию 1).

Типовая схема

ЭКРА.656453.90633/№___

Шкаф типа ШЭ2607 025					Лист	Масса	Масштаб
					A	—	—
Схема электрическая принципиальная					Лист	1 / Листов	
					ООО НПП "ЭКРА"		

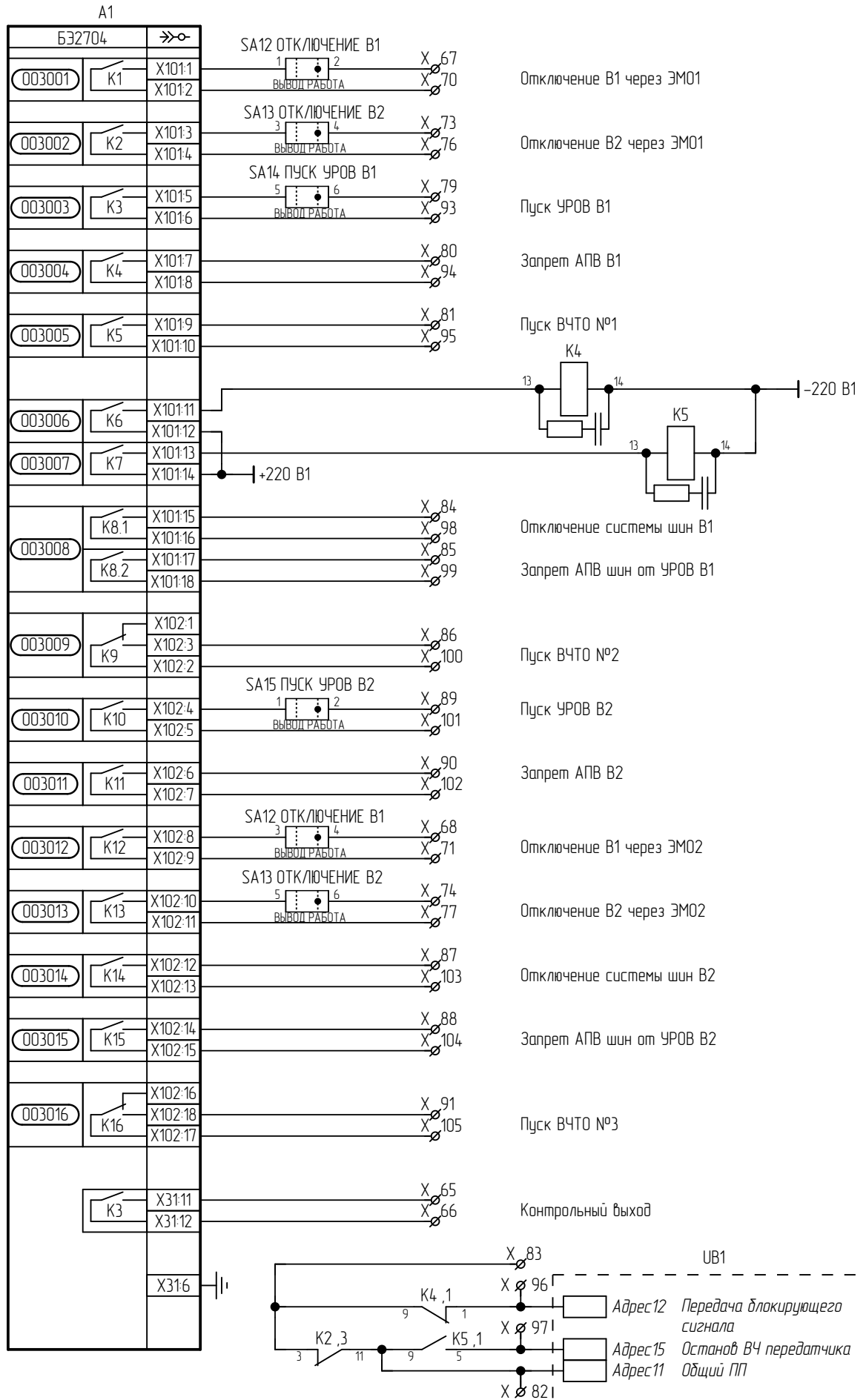
Перв. примен.	Справ. №	Подп. и дата	Инв. № дубл.	Взам. инв. №	Подп. и дата	Изм.	Лист	№ документа	Подп.	Дата
						Разраб.		Трафимов	<i>[Signature]</i>	02.12.2021
						Пров.		Кочкин	<i>[Signature]</i>	02.12.2021
						Т.контр.		-		
						Н. контр.		Курочкина	<i>[Signature]</i>	
						Учв.		Шурупов	<i>[Signature]</i>	



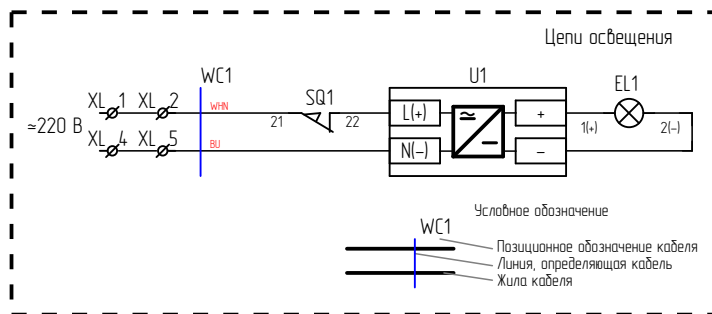
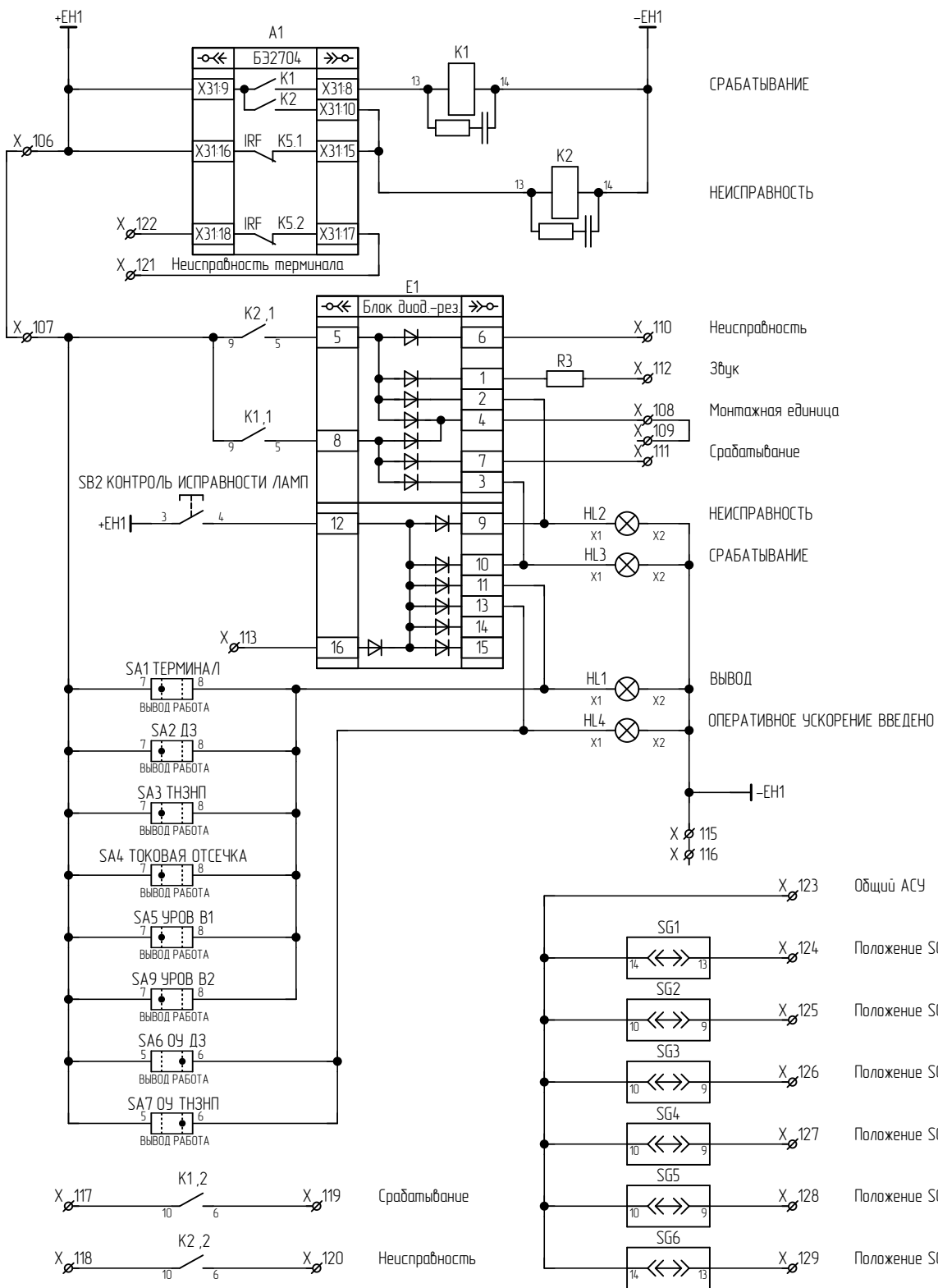
При установке терминала с электронными ключами одновременное использование электронных ключей и переключателей с одной функцией не возможно.

Инв. № подл.	Подп. и дата
Инв. № дубл.	
Взам. инв. №	
Подп. и дата	
Инв. № подл.	

Изм.	Лист	№ докум.	Подп.	Дата



Изм.	Лист	№ докум.	Подп.	Дата



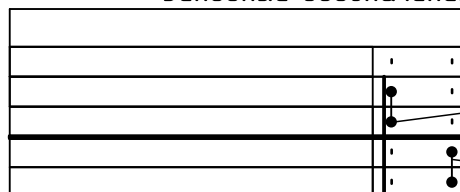
Подп. и дата	
Инв. № дубл.	
Взам. инв. №	
Подп. и дата	
Инв. № подл.	

Изм.	Лист	№ докум.	Подп.	Дата

Левый клеммник внутренний

Цепь		Цепь		Цепь	
Цепи переменного тока		X			
I A B1	1		43	Отключение системы шин В2	87
I B B1	2		44	Запрет АПВ шин от УРОВ В2	88
I C B1	3	Пуск УРОВ В1 от защит	45	Пуск УРОВ В2	89
	4	Пуск УРОВ В1 от ДЗШ	46	Запрет АПВ В2	90
I A B1	5	РПО В1	47	Пуск ВЧТО №3	91
I B B1	6	РПВ В1 (инверсный)	48		92
I C B1	7	Сигнал ВЧТО №1	49	Пуск УРОВ В1	93
	8	Сигнал ВЧТО №2	50	Запрет АПВ В1	94
I A B2	9	Сигнал ВЧТО №3	51	Пуск ВЧТО №1	95
I B B2	10	Пуск УРОВ В2 от защит	52	ПРД блокирующего сигнала	96
I C B2	11	Пуск УРОВ В2 от ДЗШ	53	Останов ВЧ ПРД	97
	12	РПО В2	54	Отключение системы шин В1	98
I A B2	13	РПВ В2 (инверсный)	55	Запрет АПВ шин от УРОВ В1	99
I B B2	14	Пуск ЗНФР от В1	56	Пуск ВЧТО №2	100
I C B2	15	Пуск ЗНФР от В2	57	Пуск УРОВ В2	101
	16	Неисправность канала	58	Запрет АПВ В2	102
ЗЮ//	17	Останов ВЧ ПРД	59	Отключение системы шин В2	103
	18	Неисправность ПП	60	Запрет АПВ шин от УРОВ В2	104
ЗЮ//	19	ПРМ блокирующего сигнала	61	Пуск ВЧТО №3	105
	20		62	Цепи освещения	
Цепи переменного напряжения		X		XL	
U A	20	-ЕС1 (фильтрованное)	63	L(+)	1
	21		64		2
Цепи выходных		X			3
U B	22	Контрольный выход	65		4
	23	Контрольный выход	66	N(-)	5
U C	24	Отключение В1 через ЭМО1	67		
	25	Отключение В1 через ЭМО2	68		
	26		69		
	27	Отключение В1 через ЭМО1	70		
U H	28	Отключение В1 через ЭМО2	71		
	29		72		
U И	30	Отключение В2 через ЭМО1	73		
	31	Отключение В2 через ЭМО2	74		
	32		75		
U K	32		76		
	33	Отключение В2 через ЭМО1	77		
К ШОН	34	Отключение В2 через ЭМО2	78		
	35		79		
К ШОН	36	Пуск УРОВ В1	80		
Цепи оперативного пост. тока		X			
+ЕС1 (фильтрованное)	37	Запрет АПВ В1	81		
	38	Пуск ВЧТО №1	82		
	39	Общий ПП	83		
	40	Неисправность терминала	84		
	41	Отключение системы шин В1	85		
	42	Запрет АПВ шин от УРОВ В1	86		
		Пуск ВЧТО №2			

Условные обозначения



- Маркировка клеммника
- Клемма проходная
- Клемма измерительная
- Мостик соединительный (установка со стороны внутреннего монтажа)
- Разделительная пластина / Держатель защитного профиля
- Мостик соединительный (установка со стороны внешнего монтажа)

Подп. и дата	
Инв. № дубл.	
Взам. инв. №	
Подп. и дата	
Инв. № подл.	

Изм.	Лист	№ докум.	Подп.	Дата
------	------	----------	-------	------

ЭКРА.656453.90633/№ ____

Лист

5

Правый клеммник внутренний

F

E

D

C

B

A

Цепь

Цепи сигнализации		X
+ЕН1	· 106 ·	●
	· 107 ·	●
Монтажная единица	· 108 ·	●
	· 109 ·	●
Неисправность	· 110 ·	
Срабатывание	· 111 ·	
Звук	· 112 ·	
Контроль исправности ламп	· 113 ·	
	· 114 ·	
-ЕН1	· 115 ·	●
	· 116 ·	●
Цепи АСУ		X
Срабатывание	· 117 ·	
Неисправность	· 118 ·	
Срабатывание	· 119 ·	
Неисправность	· 120 ·	
Неисправность терминала	· 121 ·	
Неисправность терминала	· 122 ·	
Общий АСУ	· 123 ·	
Положение SG1	· 124 ·	
Положение SG2	· 125 ·	
Положение SG3	· 126 ·	
Положение SG4	· 127 ·	
Положение SG5	· 128 ·	
Положение SG6	· 129 ·	

Инд. № подл.	Подп. и дата
Взам. инв. №	Инд. № дубл.
Подп. и дата	

Изм.	Лист	№ докум.	Подп.	Дата

ЭКРА.656453.90633/№ ____

Лист

6

		4	3	2	1				
Перв. примен.	Справ. №	Поз. обозначение	Наименование	Кол.	Примечание				
		A1	Терминал БЭ2704 207XXX (000-015)	1					
E1	Блок диодно-резисторный УХЛ4 ЭКРА.687272.001-35	1							
EL1	Светильник линейный LED-5W-24VDC-2 УХЛ3.1 ЭКРА.676255.002-03	1							
HL1, HL3	Арматура светосигнальная CL2-520Y №1SFA619403R5203 ABB	2							
HL2	Арматура светосигнальная CL2-520R №1SFA619403R5201 ABB	1							
HL4	Арматура светосигнальная CL2-520G №1SFA619403R5202 ABB	1							
K1, K2, K4, K5	Реле РТ570220-РТ900009 Schrack	4							
K1, K2, K4, K5	Клипса РТ28800 Schrack	4							
K1, K2, K4, K5	Колодка РТ7874Р Schrack	4							
K1, K2, K4, K5	Модуль RC РТМУ0730 Schrack	4							
R1	Резистор С5-35В-16-68 Ом, 10 % ОЖ0.467.551ТУ	1							
R2	Резистор С5-35В-16-15 кОм, 10 % ОЖ0.467.551ТУ	1							
R3	Резистор С5-35В-50-3,9 кОм, 10 % ОЖ0.467.551ТУ	1							
SA1-SA7, SA9, SA11, SA18	Переключатель CS 10-02.003FU9.07 Elkey	10							
SA8	Переключатель А204S-2Е20 blank DECA	1							
		Типовая схема							
		ЭКРА.656453.906ПЭЗ/№ ____							
Изм. № подл.	Изм.	Лист	№ документа	Подп.	Дата	Шкаф типа ШЭ2607 025 Перечень элементов ООО НПП "ЭКРА"			
	Разраб.	Трофимов			02.12.2021				
	Проб.	Кочкин			02.12.2021				
	Т. контр.	-							
	Н. контр.	Курочкина							
Утв.	Шурупов								
		Лист	Листов						
		A	1						

		4	3	2	1	
Поз. обозначение	Наименование			Кол.	Примечание	
SA12-SA15	Переключатель CS 10-03.309FU9.07 Elkey			4		F
SB1	Выключатель A204B-M1E10R DECA			1		
SB2	Выключатель A204B-M1E10B DECA			1		
SG1, SG6	Крышка рабочая FAME-WP 6+1 №3074121 Phoenix Contact			2		E
SG2-SG5	Крышка рабочая FAME-WP 4+1 №3074120 Phoenix Contact			4		
SQ1	Выключатель концевой KB B2 S02 Lovato			1		
U1	Источник питания Step-PS/1AC/24DC/0,75 №2868635 Phoenix Contact			1		D
UB1	Приемопередатчик			1	В комплект поставки не входит.	
UE1, UE2	Блок преобразователя сигналов TTL-RS485 Д3550 ЭКРА.656116.772			2		
X1-X36	Клемма гибридная PTU 6-T-P №3209530 Phoenix Contact			36		C
X37-X129, XL1-XL5	Клемма гибридная PTU 4-MT-P №3209532 Phoenix Contact			98		
Z1	Блок фильтра П1712 УХЛ4 ЭКРА.656111.045-02			1		
Изм.	Лист	№ докум.	Подп.	Дата	ЭКРА.656453.906ПЭЗ/№____	
					Лист	2

Изм.	Лист	№ докум.	Подп.	Дата	Подп. и дата	Инв. № дубл.	Взам. инв. №	Подп. и дата	Инв. № подл.